

Применение

Для управления двухходовыми или трёхходовыми клапанами. Для контроллеров с непрерывным (0...10 В или 4...20 мА) или переключаемым выходом (2- или 3-позиционным управлением). Для установок, где требуется предохранительная функция.

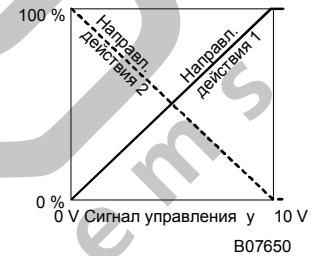
Автоматическое адаптирование к клапану, точное регулирование и высокий энергетический КПД с минимальным уровнем шума при работе.

Характеристики

- Привод с пружинным возвратом и и усилием не менее 2000 Н с версиями стягивания и вытягивания штока
- Шаговый двигатель с электронным регулирующим модулем SUT и электронным отключением по нагрузке с помощью упора на приводе или клапане
- Автоматическая регистрация сигнала управления (непрерывного или переключаемого) с индикацией двумя светодиодами
- Характеристика клапана (линейная, квадратичная, равнопроцентная) устанавливается на позиционере
- Автоматическая калибровка к ходу клапана (от 8 до 49 мм); при перебое напряжения не требует перенастройки
- Настройка направления движения осуществляется через электроразъёмы с винтовыми клеммами или извне
- Кодированные переключатели для установки характеристики и времени хода (2, 4 или 6 с/мм)
- Рукоятка для внешнего ручного управления на корпусе (с выключением двигателя и для вызова повторной инициализации)
- Легкий монтаж с клапаном; автоматическое соединение со штоком при подаче напряжения
- Наличие большого количества переходников позволяет использовать привод с другими клапанами

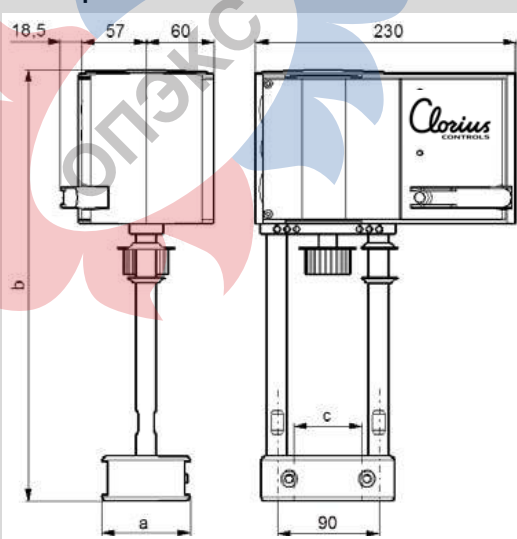
Технические данные

- Вставляемый модуль для напряжения питания 230 В или напрямую для 24 В~ или 24 В=; непрерывная активация также допустима при 230 В
- Двухкомпонентный корпус из огнестойкого жёлтого пластика и уплотнений (IP66)
- Передаточный механизм из закалённой стали не требует обслуживания, пластина из стали
- Запатентованное соединение привод-клапан
- Стойки из нержавеющей стали; монтажная консоль из сплава лёгких металлов для установки на клапан
- Электроразъёмы (макс. 2,5 мм²) с винтовыми клеммами
- Три открываемых кабельных ввода для M20×1,5 (2×) и M16×1,5
- Монтаж от вертикального (не перевернутого) до горизонтального положения



Тип	Время хода (сек/мм)	Ход (мм)
AVF234SK008 Шток привода стягивается AVF234SK009 Шток привода вытягивается	2 / 4 / 6	49

Размеры



a: 64 b: 289 c:44

Техническое описание

Тип	Время хода сек/мм	Ход мм	Сила Н	Питание ¹⁾	Вес кг
AVF 234S K008 AVF 234S K009	2 / 4 / 6	14...49	2000	24 В~/=	5.6

Позиционер: ¹⁾

Сигнал управления 1	0...10 В, R _i > 100 кΩ	4...20	Начальная точка U ₀	0 или 10 В
Сигнал управления 2	мА, R _i = 50 Ω	0...10 В,	Управляющий диапазон ΔU	10 В
Сигнал обратной связи	нагрузка > 2.5 кΩ (Опция: 4-20 мА)		Диапазон переключения X _{sh}	300 мВ

Питание	24 В~ ± 20%, 50...60 Hz	Уровень защиты	IP 66 (EN 60529)
	24 В= ± 15%	Класс защиты	III (IEC 60730)
с аксессуаром 230 В~	± 15%		

Потребляемая мощность	10 Вт 18 ВА ²⁾
Ход	8...49 мм
Кол-во пружинных возвратов	>40.000
Время возврата пружины ³⁾	15...30 сек
Макс. температура среды	130 °C ⁴⁾
Допуст. внешн. темп.	-10...55 °C
Допуст. внешн. влажность	< 95% rh без конденсации

Время реагирования при 3-позиц.	200 мсек
Электрическая схема	99.70.02.02
Размерный чертёж	M10356
Инструкция по монтажу	99.70.02
Декларация материалов	MD 51.377

- 1) Также для 2-поз. или 3-поз. управления (в зависимости от подключения) при 24 В~
- 2) Расчёт трансформаторов по этим велич. иначе могут возникнуть функциональные неисправности.
- 3) Время возврата соответствует ходу от 14 до 40 мм и не зависит от установленного времени хода.
- 4) Для более высоких темп. среды от 130 °C до 240 °C требуется промежуточная деталь (см. аксессуары)

CE conformity

EMC Директива 2004/108/EC
EN 61000-6-2 *)
EN 61000-6-4

Директива низкого напр. 2006/95/EC
EN 60730- 1
EN 60730-2-14
Категория перегрузки III
Уровень загрязнения III

Аксессуары

Тип	Описание
1-0152285	Температурный адаптер для сред с температурой > 130 °C ... 240 °C
1-0152287	Потенциометр 1000 Ω, 1 Вт, 24 В; установка по MV 505894
1-0152289	Вспомогательные сменные переключатели (2 шт. каждый) 12...250 В Непрерывно настраиваемый, мин. 100 мА и 12 В, доп. нагрузка 6(2) А, MV 505866
1-0152281	Модуль, вставляемый, для 2-/3-поз. и аналогового управления, дополнительная мощность 2 ВА 230 В ± 15% питание, MV 505901
	Сигнал обратной связи по положению (4-20мА), для 24 В AC/DC, выходное нагрузочное сопротивление макс. 600 Ом
	Винтовые клеммы M20×1.5
	Винтовые клеммы M16×1.5