

BV25065HP

Клапан с сальфонным уплотнением

PN40

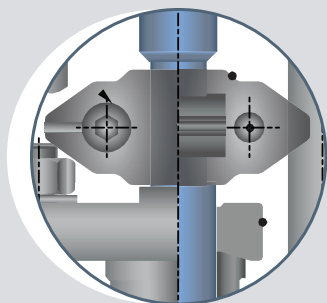
Углеродистая сталь марки WCB (1.0619)

EN 1092-1

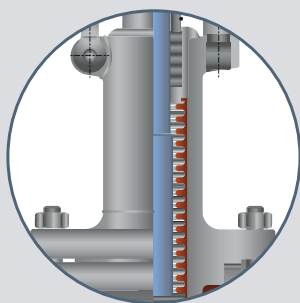
WCB (1.0619)

Мин. температура -10 °C

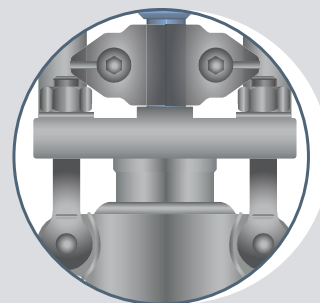
Макс. температура +400 °C



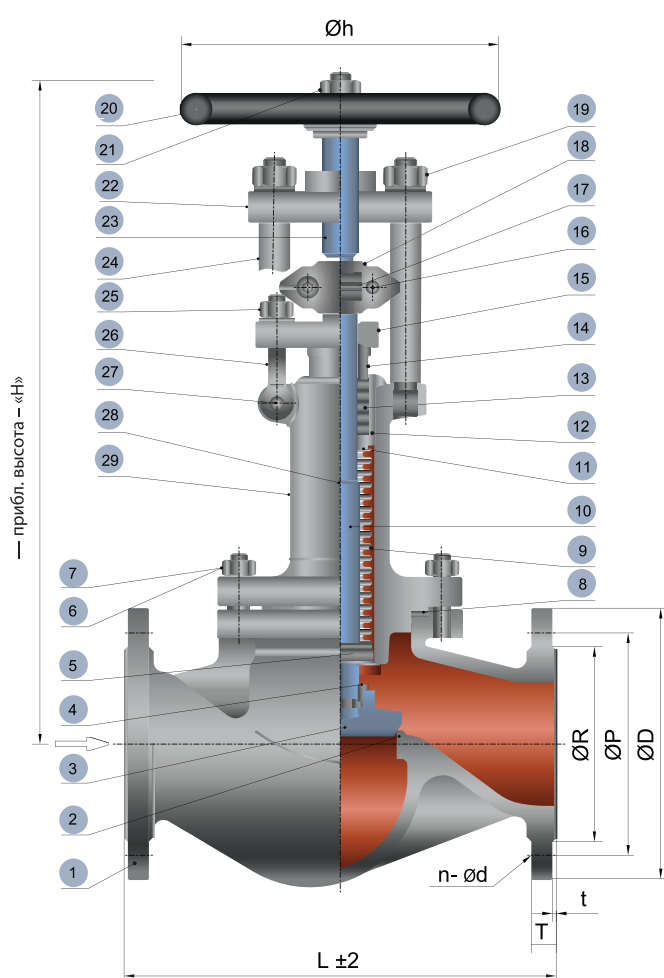
Выдвижной шток из двух компонентов



Увеличенный кожух и сальфон



Конструкция стоек



№	КОМПОНЕНТ	МАТЕРИАЛЫ
1	Корпус	GS-C25
2	Седло	GS-C25+410
3	Диск	ASTM - A 105+410
4	Гайка диска	ASTM - A 105
5	Нижнее кольцо	A182 - 316L
6	Шпильки	A193 B7
7	Гайки	A192 2H
8	Прокладка	Графит + нерж. сталь SS304
9	Сальфоны	A182 - 316Ti
10	Нижняя часть штока	A276 420
11	Верхняя часть штока	A182 - 316L
12	Уплотнение	A276 304
13	Уплотнение	Гибкий графит
14	Стакан сальника	A276 420
15	Фланцевый сальник	GS-C25
16	Болт с шестигранной головкой	A193 B7
17	Антифрикционный лист	A291045
18	Указатель	GS-C25
19	Гайка	A194 - 2H
20	Маховик	Ковкий чугун / сталь
21	Гайка	A194 2H
22	Гайка шпильки	ASTM A105
23	Верхняя часть штока	A276 410
24	Шпилька	A276 420
25	Подъемная гайка	A194 2H
26	Отжимной болт	A193 B7
27	Штифт	A291035
28	Уплотнение между штоком и крышкой	A276 420
29	Кожух	GS-C25



- А Стандартный , свободно вращающийся на 360° конический плунжер
- В Несбрасываемый шток
- С Шпунтовый корпус и кожух

Нулевая утечка!

Испытательное давление, бар

Гидравлическое	Корпус	60
	Седло	44
Пневматическое	Седло	07

Ду	PN	ØD (внешний диаметр фланца)	ØP (окружность центров отверстий под болты)	ØR	T (толщина фланца)	t	Кол-во отверстий / Ø	L (строительная)	Øh	Длина хода	H (закрыт)	Масса (кг)
15	40	95	65	45	16	2	4/014	130	180	4	298	5,3
20	40	105	75	58	18	2	4/014	150	180	5	298	6,3
25	40	115	85	68	18	2	4/014	160	180	6,5	309	7,6
32	40	140	100	78	18	2	4/018	180	180	8	309	9,1
40	40	150	110	88	18	3	4/018	200	200	10	381	14
50	40	165	125	102	20	3	4/018	230	200	13	390	19
65	40	185	145	122	22	3	8/018	290	250	16,5	410	27
80	40	200	160	138	24	3	8/018	310	300	20	480	33
100	40	235	190	162	24	3	8/022	350	300	25	518	50
125	40	270	220	188	26	3	8/026	400	350	32	695	75
150	40	300	250	218	28	3	8/026	480	400	38	715	109
200	40	375	320	285	34	3	12/030	600	450	51	875	197
250	40	450	385	345	38	3	12/033	730	600	64	1,064	327
300	40	515	450	410	42	4	16/033	850	600	75	1,140	422

Эксплуатационные условия

Температура, °C	-10	150	200	250	300	350	400
Давление, бар	40	35,2	33,3	30,4	27,6	25,7	23,8