

## Особенности высококачественных клапанов с сальфонным уплотнением

Высококачественные запорно-регулирующие клапаны с сальфонным уплотнением от компании BVALVE оснащены фланцами, которые разработаны в соответствии со стандартом EN 1092-2 (расстояние между параллельными плоскостями фланцев отвечает стандарту EN 558-1), штоками с винтовой резьбой ACME и заземленными валами. Кроме того, наши многослойные сальфоны из нержавеющей стали рассчитаны на длительный срок службы, поскольку их минимальный период эксплуатации отвечает стандарту MSS SP-117. Дополнительные отличительные характеристики включают в себя металлическое уплотнение между штоком и крышкой, предохранительное сальниковое уплотнение из чистого графита и прокладку из нержавеющей стали с содержанием графита, которая устанавливается на фланцах со шпунтом. Кроме того, наши закаленные плунжеры из нержавеющей стали имеют коническую форму, что позволяет поворачивать их на 360°.

Свободно вращающийся конический плунжер: наши плунжеры, свободно вращающиеся на 360°, позволяют лучше удалять грязь или посторонние примеси, которые могут содержаться в рабочих средах, обеспечивая более плотное прилегание и предотвращая при этом передачу вибрации штоку клапана.

Многослойный сальфон: в зависимости от размеров, наши клапаны оснащены двойными, тройными и четверными сальфонами, которые приварены к штокам, а не к плунжеру. Благодаря такому решению сальфонам не передается вибрация, и, следовательно, продлевается срок их службы.

Невыбрасываемые штоки, которые одновременно выполняют функцию блокировки металла о металл в открытых положениях,

что предотвращает их выброс из-за воздействия технологического давления. В то же время, использование штока в качестве механического ограничителя при открытии клапанов добавляет изделиям прочности. Кроме того, наши клапаны оснащены предохранительными уплотнениями из чистого графита.



# BVALVE PRODUCTS

## Преимущества клапанов с сальфонным уплотнением от компании BVALVE перед конкурентными изделиями

Из-за того, что массовое потребление повышает спрос, клапаны с сальфонным уплотнением DIN стали очень популярны на рынках пара и термомасла.

К сожалению, подобный рост спроса привел к массовому производству таких клапанов по очень низким ценам. Это стало причиной резкого снижения показателей качества, а, следовательно, утраты основной области применения данного изделия, которая состоит в том, чтобы эксплуатировать его в качестве запорного клапана, не требующего проведения технического обслуживания.

Однако компании BVALVE удалось избежать снижения показателей качества, сохранив при этом конкурентоспособные цены на свои клапаны с сальфонным уплотнением.

### Дополнительные характеристики:

- Стандартная форма конического плунжера
- Диск, свободно вращающийся на 360°
- Шпунтовый кожух/корпус
- Более длинный шток и сальфон
- Более толстый шток
- Прочная конструкция
- Более длинный резьбовой шток
- Несбрасываемый шток

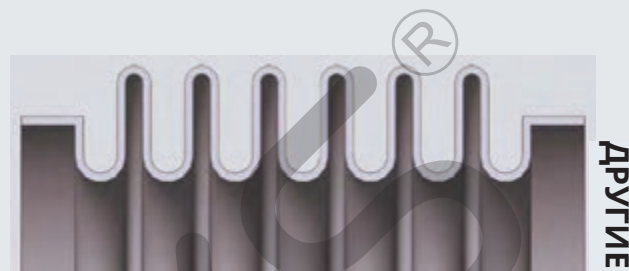
ОСОБЕННОСТИ	BVALVE	ДРУГИЕ
Несбрасываемый шток	ДА	НЕТ
Хорошее металлическое уплотнение между штоком и крышкой в открытом положении	ДА	НЕТ
Диск, свободно вращающийся на 360°	ДА	По запросу
Подшипники на маховике для удобства эксплуатации	ДА	НЕТ
Ограничитель хода	ДА	По запросу
Шток с широкой резьбой, который предотвращает блокировку клапанов	ДА	НЕТ
Корпус и кожух с соединением «в шпунт»	ДА	НЕТ



## Многослойные сильфоны



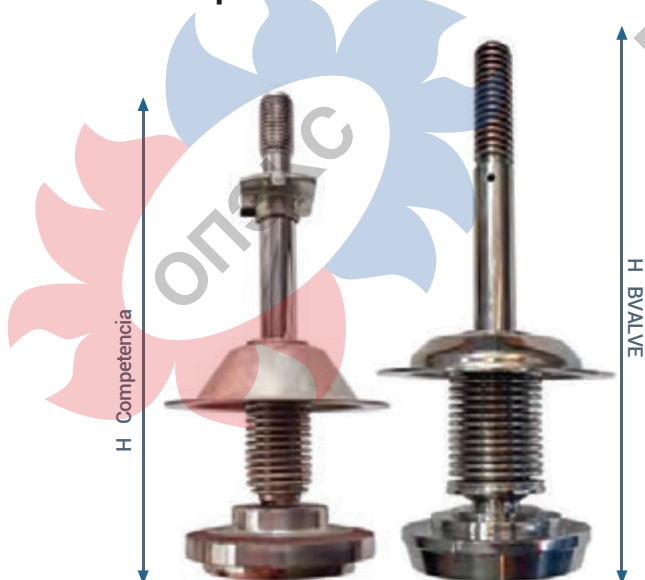
BVALVE



ДРУГИЕ

- Двух-, трех- и четырехслойные сильфоны в зависимости от размера клапана.
- Эти сильфоны рассчитаны на 10000 рабочих циклов.
- Сильфоны приварены к штоку, а не к диску, что позволяет избежать передачи вибрации сильфонам, и, следовательно, продлить срок их службы.
- Только один слой сильфона, что подразумевает более низкое сопротивление разрушению.
- Эти сильфоны не рассчитаны на 10000 рабочих циклов.
- Сильфоны приварены к диску, по которому им передается вибрация, из-за чего уменьшается срок их службы.

## Размеры штоков



Ду	BVALVE, H (мм)	Конкуренты, H (мм)
15	210	205
20	210	205
25	225	210
32	225	210
40	250	225
50	260	230
65	300	245
80	330	265
100	390	365
125	400	395
150	485	425
200	590	550
250	750	720

## Особенности высококачественных клапанов с сильфонным уплотнением

Высококачественные запорно-регулирующие клапаны с сильфонным уплотнением от компании BVALVE оснащены фланцами, которые разработаны в соответствии со стандартом EN 1092-2 (расстояние между параллельными плоскостями фланцев отвечает стандарту EN 558-1), штоком с винтовой резьбой ACME и заземленным валом. Многослойные сильфоны с длительным сроком службы, изготовленные из нержавеющей стали. Минимальный срок службы сильфонов, отвечающий требованиям стандарта MSS SP-117, металлическое уплотнение между штоком и крышкой, предохранительное сальниковое уплотнение из чистого графита, прокладка из нержавеющей стали с содержанием графита, которая устанавливается на фланце со шпунтом. Кольцо седла, покрытое защитным слоем, диск с коническим и вращающимся на 360° плунжером, который изготовлен из нержавеющей стали с твердосплавным покрытием.

**Высококачественный  
сильфон**

Сделано в Германии

**Стандартный, свободно  
вращающийся на 360°**

конический плунжер

**НУЛЕВАЯ**

**УТЕЧКА!**

### 1 Свободно вращающийся плунжер

Диск, свободно вращающийся на 360°, позволяет удалять грязь или посторонние примеси, которые могут содержаться в рабочей среде, обеспечивая более плотное прилегание к различным поверхностям седла и предотвращая при этом передачу вибрации штоку клапана.

### 2 Конический плунжер

### 3 Многослойный сильфон

Двух-, трех- и четыреххвостный сильфон в зависимости от размера клапана. Сильфон приварен к штоку, а не к диску, что позволяет избежать передачи вибрации сильфону и продлевает срок его службы.

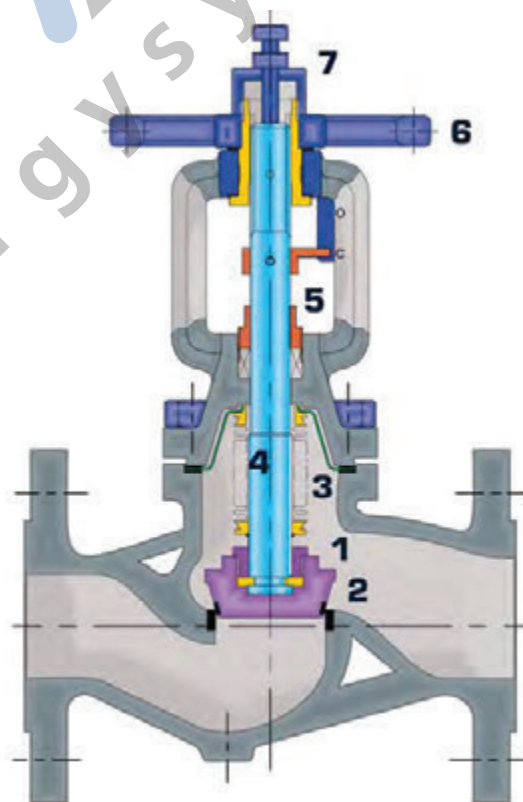
### 4 Несбрасываемый шток

Несбрасываемый шток одновременно выполняет функцию блокировки металла о металл в открытом положении, что предотвращает его выброс из-за воздействия давления во время эксплуатации, и является механическим ограничителем в открытом положении клапана, придавая ему прочность. Клапан оснащен предохранительным уплотнением из чистого графита.

### 5 Уплотнение TA-LUFT

### 6 Прочный и эргономичный маховик

### 7 Толстый шток с резьбой



## Почему клапаны с сильфонным уплотнением BVALVE являются лучшими на рынке?

Компания BVALVE выпускает свои собственные клапаны с сильфонным уплотнением, улучшив все их конструктивные элементы, что и делает данные изделия лучшими на рынке.

### 1. Ограничительный винт, ограничитель хода и пресс.

Антифрикционные подшипники, которые облегчают процедуру открывания и закрывания клапана.

2. Благодаря **прочной конструкции** хомута и надежному индикатору крутящего момента в момент открытия.

### 3. Фланцевые поверхности, подвергнутые тонкой механической обработке в соответствии со стандартом EN 1092.

Наличие сертификата соответствия стандарту EN 10204 3.1 для высококачественного чугуна.

